

# 四位半真有效值数字式面板表

## MB4000TMS

MB4000TMS 型数字面板表是 MB4000 型系列中的一个品种,用以测量交直流电流。仪表采用了先进的大规模集成电路 (LSI), 线路设计非常精密, 准确度高。其外型采用德国 (DIN) 工业标准, 特制滤色片, 全封闭外壳, 精彩典雅。本仪表非常适用于做科学研究, 精确测量, 各种精密数字式仪器显示之用。

技术规格:

- 测量准确度:
  - $\pm 0.075\%+5$  字      $\pm 0.2\%+3$  字
  - $\pm 0.5\%+15$  字      $\pm 0.5\%+5$  字
  - $\pm 0.8\%+5$  字
- 亮度: 高亮度 15mm (LED) 绿色、兰色或红色  
(注: 当测量直流信号时, 不显示 “+” “-” 号)
- 测量频率覆盖范围:
  - 0Hz~10Hz                     10Hz~50Hz
  - 400Hz~1kHz                 50Hz~400Hz
  - 1kHz~5kHz                   5kHz~10kHz
  - 10kHz~20kHz                30kHz~50kHz
  - 20kHz~30kHz
 (注: 当测量直流信号时, 其不显示 “+” “-” 号)
4. 采样速率: 2.5 次/秒  
显示读数/输入信号 = 1 字/  
超量程指示: 数字为 0000 闪烁
5. 可用内部跳线任意设定小数点的位置
6. 工作温度范围: 0°C~45°C, RH45%~75%
8. 波形: 适应各种波形
9. 供电电源:
  - DC5V, 150mA(4 “负” 5 “正”)
  - DC12V~24V, 100mA(4 “负” 5 “正”)
  - AC110V, 60mA
  - AC220V, 30mA

### 10. MB4300 系列四位半数字电压表

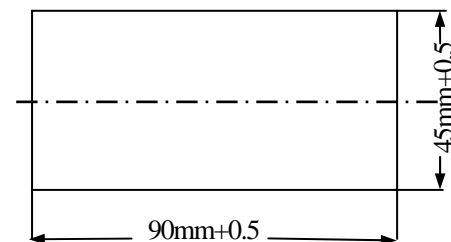
型号	满量程	分辨率
<input type="checkbox"/> MB4301TMS	199.99mV	10 $\mu$ V
<input type="checkbox"/> MB4302TMS	1.9999V	100 $\mu$ V

<input type="checkbox"/> MB4303TMS	19.999V	1mV
<input type="checkbox"/> MB4304TMS	199.99V	10mV
<input type="checkbox"/> MB4305TMS	500.0	0.1V

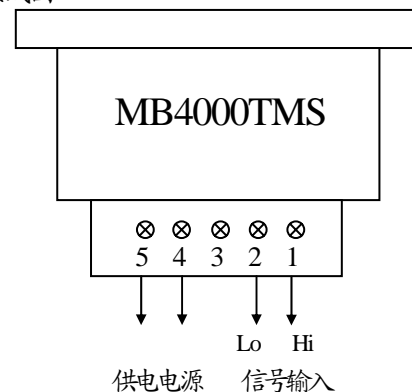
### 11. MB4400 系列四位半电流表

型号	满量程	分辨率
<input type="checkbox"/> MB4401TMS	199.99 $\mu$ A	0.01 $\mu$ A
<input type="checkbox"/> MB4402TMS	1.9999mA	0.1 $\mu$ A
<input type="checkbox"/> MB4403TMS	19.999mA	1 $\mu$ A
<input type="checkbox"/> MB4404TMS	199.99mA	10 $\mu$ A
<input type="checkbox"/> MB4405TMS	1.9999A	100 $\mu$ A
<input type="checkbox"/> MB4406TMS	5.000A	1mA

12. 外型尺寸: 宽 96mm × 高 48mm × 深 77mm  
安装开孔尺寸



### 13. 供电输入接线图



接线端子说明: 1、2 端为信号输入端, 直流输入时 1 端为正, 2 端为负。3 端为空脚。4、5 端为电源输入端, 直流供电时, 4 端为负, 5 端为正。

## 使用注意事项

- A. 小数点位置的设定: 打开表头前面板, 在印制版右上方有一横四竖长方形焊盘, 四竖记为 2、3、4、5, 分别与横焊盘相连, 则十、百、千、万位小数点分别点亮。
- B. 应避免强大的电磁场干扰, 测量导线必须使用屏蔽线或绞线。
- C. 防止剧烈的震动和冲击。
- D. 定期检定, 检定时如要降低它的基本误差, 只要将电压表的面盖卸下, 用小螺丝刀在显示数码管旁的小孔内慢慢转动电位器, 使电压表的读数符合标准值。
- E. 必须先加电源后加信号和先断开信号后断电源的顺序进行操作。

## 简单故障检查

1. 数码管不发光, 则应检查: 电源端口电压是否正常。
2. 数字不稳定则应检查: A: 附近有无强大的电磁干扰信号。  
B: 供电电源是否稳定。
3. 显示数字为 0000, 并不停闪动, 表示输入信号超过满量程, 应降低输入电压, 并将输入端钮短路一下放电。
4. 若输入端加上被测电压, 但显示的数字无反应, 则应检查输入连接有否开路。

本仪表校准周期为一年, 校准方法, 打开前面板, 输入本仪表满意信号, 调整数码管左边电位器, 使表的显示值为 19999 即可。

CMC 国家技术监督局制造计量器具许可证

(陕制) 01000188 号

陕西协力光电仪器有限公司

地址: 西安市东开发区新科路 2 号

网址: [WWW.XIELI-CHINA.COM](http://WWW.XIELI-CHINA.COM)

邮编: 710043

TEL: (029) 82623950, 84023638, 84023639 FAX: (029) 82623951

MB4000TMS 系列

# 数 字 式 面 板 表

## 说 明 书

DIGITAL PANEL METERS

通过 ISO9001 认证

**XIELI**®

**enterprise**

XIAN CHINA