

XL4000 型系列四位半数字面板表是本公司最新开发的一种超小型电子测量仪表。该仪表外形小巧、安装牢固可靠，多种电源方式，可采用交流供电也可直流供电。应用于电压、电流、频率的测量，也可外接传感器，用来测量温度、压力、位移、电阻等物理量。非常适合科学研究和精密测量之用。

### 一、技术规范

★引用标准：GB/T13978-1992 数字多用表通用技术条件。★

#### 1、测量范围

XL4310 系列四位半交流供电测量交流数字电压表					
型号	满度值	分辨率	最大输入	准确度	频率
XL4311	0~199.99mV	0.01mV	AC5V	±0.5%+30 字	50Hz
XL4312	0~1.9999V	0.1mV	AC30V	±0.5%+30 字	50Hz
XL4313	0~19.999V	1mV	AC250V	±0.5%+30 字	50Hz
XL4314	0~199.99V	10mV	AC500V	±0.5%+30 字	50Hz
XL4315	0~500.0V	0.1mV	AC700V	±0.5%+5 字	50Hz
XL4412	0~1.9999mA	0.1 μA	AC20mA	±0.5%+30 字	50Hz
XL4413	0~19.999mA	1 μA	AC200mA	±0.5%+30 字	50Hz
XL4414	0~199.99mA	0.01mA	AC200mA	±0.5%+30 字	50Hz

#### 2、显示

- ◆ 数字为高亮 (LED) 红色或绿色，字高 15mm
- ◆ 超量程显示：“0000” 闪动 输入电阻：1MΩ

3、取样周期：400ms

4、使用环境条件：温度 0~40℃，湿度 RH20~80%，大气压 86~108kPa

5、供电电源：□DC5V 150mA □AC9V 150mA (必须外配 AC220/9V 变压器使用)

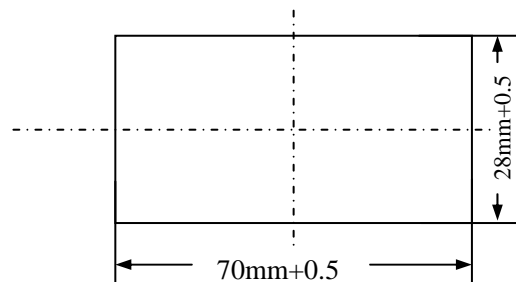
6、预热时间：3 分钟

7、校准周期：1 年

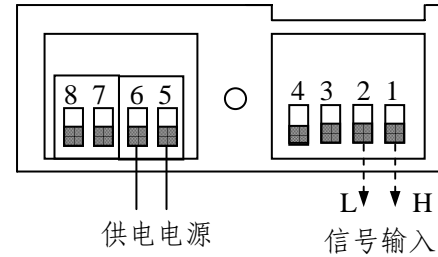
8、外形尺寸：宽 74mm×高 32mm×深 70mm (带插座)

9、质量：<100g

安装开孔尺寸

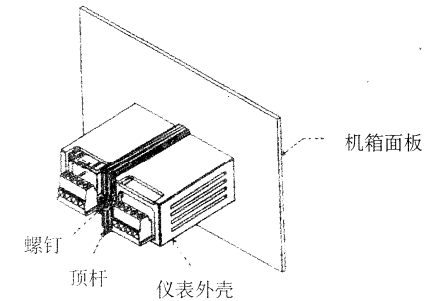


### 二、接线图



注：1 端、2 端接输入信号(1 端为高、2 端为低)。5 端、6 端接交流供电电源，当 AC220V 供电时必须外配 AC220V/AC9V 变压器；当 5 端、6 端接直流电源时，5 端为负、6 端为正。

三、安装方式：按开孔尺寸开孔后，将仪表嵌入孔内，用螺钉将固架安装紧。(如下图所示)



### ★使用注意事项★

- 应避免强大的电磁干扰，测量导线必须使用屏蔽线或绞线。
- 使用过程中，应定期检定。
- 使用时，必须先加电源后加信号。反之，先断信号后断电源。若不能按该要求执行时，则必须限制输入电流小于 0.1mA。

★简单故障检查★

- A、数码管不点亮，则应检查：电源两插座电压是否正常。
- B、数码管数字不稳定则应检查：①附近有无强大的电磁干扰信号。  
②供电电源是否稳定。
- C、若电压表输入端短接或电流表输入端开路显示读数不为零，则有可能 A/D 芯片击穿。

XL4000 型系列

# 数 字 式 面 板 表

## 说 明 书

DIGITAL PANEL METERS

通过 ISO9001 认证

MC 国家技术监督局制造计量器具许可证

(陕制) 01000188 号

陕西协力光电仪器有限公司

地址：西安市东开发区新科路 2 号

网址：[WWW.XIELI-CHINA.COM](http://WWW.XIELI-CHINA.COM)

邮编：710043

TEL: (029) 82623950, 84023638, 84023639

FAX: (029) 82623951

**XIELI**<sup>®</sup>

**enterprise**

XIAN CHINA